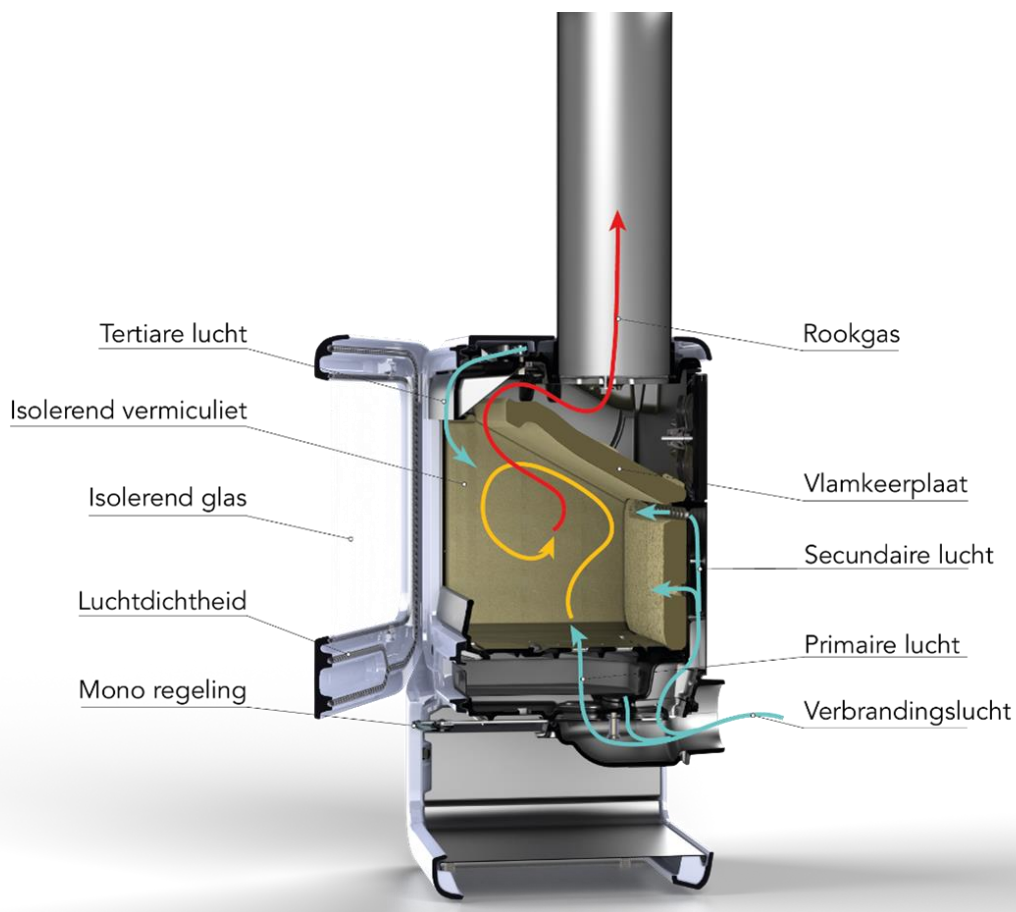


Innovaties in de kachel die zorgen voor meer comfort en minder verbruik

De gezelligheid en het welbehagen van een houtvuur in huis is onmiskenbaar, maar een houtkachel of haard kan al wel eens hinder veroorzaken. Daarom is het belangrijk dat liefhebbers van zo'n houtvuur mee evolueren met de technische verbeteringen die de laatste jaren zijn toegepast in de moderne kachels en haarden. Die zorgen namelijk voor een betere verbranding, waardoor er aanzienlijk minder uitstoot en een hoger rendement is, wat dan weer het verbruik ten goede komt.

Een hedendaagse kachel of haard heeft een secundaire verbranding. Dit betekent dat er op verschillende plaatsen in het toestel zuurstof wordt geïnjecteerd die de verbranding compleet maakt. Een voorwaarde hiervoor is natuurlijk dat de kachel of haard luchtdicht is. 'Luchtdicht' wil zeggen dat er nergens spleten of kieren zijn langs waar er ongewilde lucht in het toestel kan komen, wat de verbranding kan verstoren. Het spreekt voor zich dat men hiervoor kwalitatief goede toestellen moet hebben. Een toestel met een mono-regeling – één regelknop voor alle luchtinlaten – in plaats van verschillende regelknoppen voor de verschillende luchtinlaten maakt het eenvoudiger om de juiste luchtinstelling voor uw te toestel te bepalen. Een semiautomatische of volautomatische luchtregeling met sensoren maakt het natuurlijk nog eenvoudiger om de juiste instelling van het toestel te hebben en dus tot de beste verbranding voor die omstandigheid te komen.



Embracing technology Embracing ambition

De hoge temperatuur in de verbrandingskamer bekomt men door een optimaal geïsoleerde verbrandingskamer. In moderne toestellen is de verbrandingskamer geïsoleerd met vermiculiet of een ander hoogwaardig en vlamresistent isolatiemateriaal. Hierdoor voorkomt men dat de temperatuur in de verbrandingskamer van een kachel of haard te snel daalt, waardoor de verbranding niet volledig is. Zo'n onvolledige verbranding geeft een slecht rendement maar ook een verhoogde uitstoot. Als bijkomende isolatie kan men infrarood reflecterend of dubbele beglazing plaatsen om het energieverlies via het raam van het toestel te verminderen.

Voor een optimale verbranding is niet alleen een correcte luchthuishouding nodig, maar ook een hoge temperatuur en een lange verblijftijd van de gassen in de verbranding. Voor dat laatste zijn hedendaagse toestellen uitgerust met vlamkeerplaten. Dit zijn één of meerdere platen bovenaan in het toestel die voorkomen dat de gassen en de vlam direct in de schouw verdwijnen, maar terug worden geleid naar de verbranding en daar met de geïnjecteerde lucht verder worden verbrand. Deze gassen bevatten namelijk nog veel energie. Dit resulteert aldus in een lagere uitstoot, maar ook in een hoger rendement.

Belangrijk is ook dat het toestel correct is gedimensioneerd voor de ruimte: een te groot toestel qua vermogen gaat men al snel lager stoken waardoor de verbrandingstemperatuur te laag wordt en de verbranding bijgevolg onvolledig.

Een correct gedimensioneerd toestel is belangrijk, maar ook het correcte rookkanaal en installatie ervan. Een correct gedimensioneerd en geïnstalleerd rookkanaal zorgt voor weinig temperatuurverlies in het rookkanaal en voor een optimale trek voor uw toestel. Deze trek is namelijk de motor van de verbranding, evacueert de rookgassen en zorgt voor de aanvoer van de verbrandingslucht.

Lees ook:

- [De meest voorkomende types houthaarden en hun voordelen](#)

Dit artikel is onderdeel van een reeks blogposts waarmee de leden van onze bedrijvengroep Agoria-CIV de kachelliefhebbers in Vlaanderen willen informeren over de verschillende mogelijkheden en beschikbare technologieën voor duurzame huishoudelijke houtverwarming. Sensibilisering is een belangrijke stap om de doelstellingen van de [Green Deal 'Huishoudelijke houtverwarming'](#) te kunnen realiseren. Agoria, het Departement Omgeving van de Vlaamse overheid en 22 andere partners willen met die Green Deal hun steentje bijdragen om de impact van huishoudelijke houtverwarming op de luchtkwaliteit in Vlaanderen drastisch te verminderen.

Agoria CIV
A. Reyerslaan 80
BluePoint
1030 Brussel