

Prijslijst

EnergyBox
2011



ÖkoFEN
PELLETVERWARMING
CHAUFFAGE A PELLETS

Specialist in Europa voor pelletverwarming

www.okofen.be



Deskundigheid, innovatiegeest en zin voor kwaliteit zijn bij ons aanwezig. In deze traditie werken we, samen met onze medewerkers, aan onze toekomst.

Herbert Ortner, zaakvoerder en oprichter van ÖkoFEN

ÖkoFEN – Visie

Ecologisch onderzoek en ontwikkeling naar verwarmingssystemen met biomassa is sinds het begin onze opgave en ons doel en is ook terug te vinden in onze firmanaam ÖkoFEN.

Als familiebedrijf houden we vast aan onze waarden en realiseren we die samen met onze medewerkers en partners in de volledige productieketting. Ecologie staat daarbij in het middelpunt van ons handelen en wordt bij ons als filosofie in het ganse bedrijf beleefd.

Toen in 1996 in Oostenrijk voor de eerste maal houtpellets op de markt kwamen, brachten wij in 1997 als eerste Oostenrijkse fabrikant een goedgekeurde pelletketel op de markt. Dit pionierswerk zorgde voor groot aanzien en was voor ons het begin van een zeer snelle marktontwikkeling. In 2004 stelden wij de eerste condenserende pelletketel voor. Deze technologie gaf ons internationale erkenning en aanzien.

Deze en nog vele latere innovaties hebben ons gemaakt tot wat we nu zijn:

specialist in Europa voor pelletverwarming.



Hoofdzetel:

ÖkoFEN Forschungs und Entwicklungs GmbH
Gewerbepark 1, A - 4133 Niederkappel
Oostenrijk
Tel. 0043 (0) 72 86 / 74 50
Fax: 0043 (0) 72 86 / 74 50 - 10
e-mail: oekofen@pelletsheizung.at

ÖkoFEN zaakvoerder Herbert Ortner

EnergyBox

p. 6 EnergyBox Type A

p. 7 EnergyBox Type B

p. 8 EnergyBox Type C

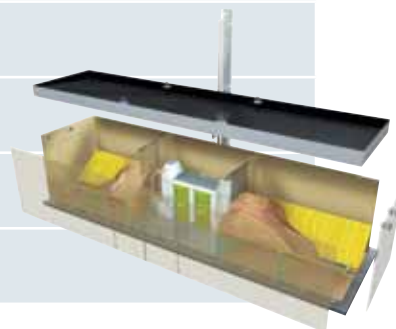
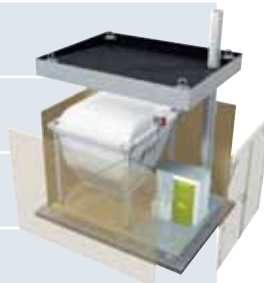
p. 10 EnergyBox Type D

p. 11 EnergyBox Type E

p. 12 Technische informatie

p. 15 Oppervlaktebehandeling

p. 16 Schouwverlenging



Contact, Leverings- en verkoopvoorwaarden, Contact

p. 18 Contactadressen

p. 19 Leverings- en verkoopvoorwaarden

Geldigheid van deze prijslijst:

Deze prijslijst is geldig vanaf 01.06.2011. Deze prijslijst vervangt alle vorige.

Alle prijsopgaves die in deze prijslijst staan zijn zonder BTW. Deze prijslijst is niet voor de eindgebruiker bestemd.

Wij zijn niet aansprakelijk voor eventuele drukfouten of tussentijdse veranderingen van gelijk welke aard. Technische wijzigingen onder voorbehoud! Kopiëren, andere vermenigvuldiging, of het gebruik van uittreksels, is niet toegestaan. De gebruikte afbeeldingen zijn symboolfoto's.

EnergyBox

4



De EnergyBox is de ideale oplossing voor woningen zonder kelder, appartementen en bedrijfsgebouwen als externe verwarmingsvariant.

De EnergyBox wordt voorgesmonteerd geleverd en is in enkele uren gebruiksklaar.

Door de opstelling buiten spaart u kostbare binnenoppervlakte en kan u toch genieten van het hoogste comfort.

EnergyBox

TYPE A p. 6



Lengte x Breedte x Hoogte (mm)	3200x2430x2750
Opslagsysteem	Textielsilo S2216R (met trilplaat)
Voedingssysteem	Voedingsschroef
Opslagcapaciteit	3,0 - 3,5 ton
Ketelvermogen (kW)	3-20 kW

TYPE B p. 7



Lengte x Breedte x Hoogte (mm)	4800x2430x2750
Opslagsysteem	Textielsilo S2822R (met trilplaat)
Voedingssysteem	Voedingsschroef
Opslagcapaciteit	5,2 - 6,0 ton
Ketelvermogen (kW)	12-32 kW

TYPE C p. 8



Lengte x Breedte x Hoogte (mm)	6200x2430x2750
Opslagsysteem	Voorraadruimte met schuine bodem
Raumaustragungsschnecke	RS-390
Voedingssysteem	Vacuümzuigsysteem
Opslagcapaciteit	9 ton
Ketelvermogen (kW)	15-56 kW

TYPE D p. 10



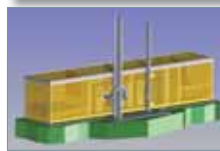
Lengte x Breedte x Hoogte (mm)	10300x2430x2750
Opslagsysteem	Voorraadruimte met schuine bodem
Raumaustragungsschnecke	2x RS-290
Voedingssysteem	Vacuümzuigsysteem
Opslagcapaciteit	15 ton
Ketelvermogen (kW)	72-112 kW

TYPE E p. 11



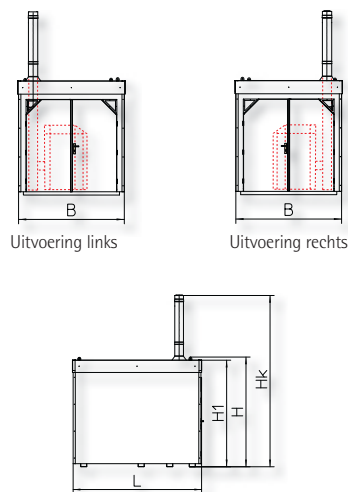
Lengte x Breedte x Hoogte (mm)	12300x2430x2750
Opslagsysteem	Voorraadruimte met schuine bodem
Raumaustragungsschnecke	4x RS-290
Voedingssysteem	Vacuümzuigsysteem
Opslagcapaciteit	14 ton
Ketelvermogen (kW)	144-224 kW

Aangepaste uitvoeringen van de EnergyBox op aanvraag.



EnergyBox - Type A

6



Technische gegevens

Keteltype	kW	10	12	15	20
Jaarlijks verbruik*	ton	3,2	4,8	6	8
Aantal bijvullingen/jaar		1	2	2	2
Voedingssysteem		schroef			
Opslagsysteem		textielsilo			
Opslagcapaciteit	ton	3,0 - 3,5			
Lengte	L	mm	3200		
Breedte	B	mm	2430		
Breedte incl. schouw	B1	mm	-		
Hoogte	H	mm	2750		
Hoogte zonder oogbouten	H1	mm	2650		
Hoogte schouw	Hk	mm	4850		
Transportgewicht		kg	F60: 2150 kg / F90: 2650 kg		

* berekend voor een verbruik van 400 kg / kW voor één stookseizoen

EnergyBox Type A

Uitvoering brandweerstandsklasse

F60 F90

Uitvoering brandweerstandsklasse

F60 F90 PKL

		EnergyBox met pelletketel 3-10 kW			
HZAF60	HZAF90	Houten container	€ 9.316,-	€ 10.540,-	2
HZK820	HZK820	Schouwsysteem voor 10-20 kW DN 150	€ 1.070,-	€ 1.070,-	2
HZAPE10	HZAPE10	Pakket verwarmingsinstallatie met pelletketel 3-10 kW	€ 10.122,-	€ 10.122,-	9
		EnergyBox met pelletketel 4-12 kW			
HZAF60	HZAF90	Houten container	€ 9.316,-	€ 10.540,-	2
HZK820	HZK820	Schouwsysteem voor 10-20 kW DN 150	€ 1.070,-	€ 1.070,-	2
HZAPE12	HZAPE12	Pakket verwarmingsinstallatie met pelletketel 4-12 kW	€ 10.395,-	€ 10.395,-	9
		EnergyBox met pelletketel 5-15 kW			
HZAF60	HZAF90	Houten container	€ 9.316,-	€ 10.540,-	2
HZK820	HZK820	Schouwsysteem voor 10-20 kW DN 150	€ 1.070,-	€ 1.070,-	2
HZAPE15	HZAPE15	Pakket verwarmingsinstallatie met pelletketel 5-15 kW	€ 10.579,-	€ 10.579,-	9
		EnergyBox met pelletketel 6-20 kW			
HZAF60	HZAF90	Houten container	€ 9.316,-	€ 10.540,-	2
HZK820	HZK820	Schouwsysteem voor 10-20 kW DN 150	€ 1.070,-	€ 1.070,-	2
HZAPE20	HZAPE20	Pakket verwarmingsinstallatie met pelletketel 6-20 kW	€ 10.763,-	€ 10.763,-	9

Verdere bestelmogelijkheden:

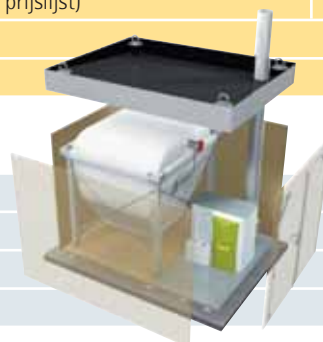
VARrechts	Uitvoeringsvariant EnergyBox rechts	zonder meerprijs	1
VARlinks	Uitvoeringsvariant EnergyBox links	zonder meerprijs	1
PEASCH	Automatische asverwijdering met uitneembare asbox	€ 720,-	1
PEBTR20	Brandschaalreiniging optioneel voor PE(K)12 - PE(K)20	€ 264,-	1
S158	Pelletniveauperkenning door middel van weegcel voor FleXILO (beschrijving zie uitgebreide prijslijst)	€ 1.052,-	5
S160	Pelletniveauperkenning door capacatieve sensor (beschrijving zie uitgebreide prijslijst)	€ 144,-	5

Energiemanagement: zie uitgebreide prijslijst

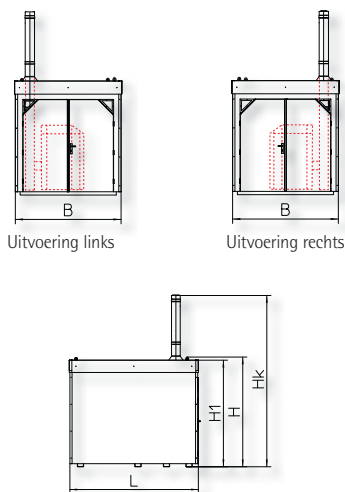
Oppervlaktevormgeving: zie p. 15

Het pakket verwarmingsinstallatie bevat: (details zie p. 12)

PE...	Pelletketel zonder automatische asverwijdering
S2216R	Textielsilo met trilplaat
S106HK	Vulsysteem (1 stuk)
ST178	Voedingsschroef



EnergyBox - Type B



Technische gegevens

Keteltype	kW	12	15	20	25	32
Jaarlijks verbruik*	ton	4,8	6	8	10	12,8
Aantal bijvullingen/jaar		1	2	2	2	3
Voedingssysteem		schroef				
Opslagstelsel		textielsilo				
Opslagcapaciteit	ton	5,2 - 6,0				
Lengte	L	mm	4800			
Breedte	B	mm	2340			
Breedte incl. schouw	B1	mm	-			
Hoogte	H	mm	2750			
Hoogte zonder oogbouten	H1	mm	2650			
Hoogte schouw	Hk	mm	12-20 kW: 4850 mm / 25-32 kW: 5050 mm			
Transportgewicht		kg	F60: 2800 kg / F90: 3500 kg			

* berekend voor een verbruik van 400 kg / kW voor één stookseizoen

EnergyBox Type B

Uitvoering brandweerstandsklasse

F60 F90

Uitvoering brandweerstandsklasse

F60 F90 PKL

		EnergyBox met pelletketel 4-12 kW			
HZBF60	HZBF90	Houten container	€ 10.529,-	€ 12.038,-	2
HZK820	HZK820	Schouwstelsel voor 10-20 kW DN 150	€ 1.070,-	€ 1.070,-	2
HZBPE12	HZBPE12	Pakket verwarmingsinstallatie met pelletketel 4-12 kW	€ 11.007,-	€ 11.007,-	9
		EnergyBox met pelletketel 5-15 kW			
HZBF60	HZBF90	Houten container	€ 10.529,-	€ 12.038,-	2
HZK820	HZK820	Schouwstelsel voor 10-20 kW DN 150	€ 1.070,-	€ 1.070,-	2
HZBPE15	HZBPE15	Pakket verwarmingsinstallatie met pelletketel 5-15 kW	€ 11.191,-	€ 11.191,-	9
		EnergyBox met pelletketel 6-20 kW			
HZBF60	HZBF60	Houten container	€ 10.529,-	€ 12.038,-	2
HZK820	HZK820	Schouwstelsel voor 10-20 kW DN 150	€ 1.070,-	€ 1.070,-	2
HZBPE20	HZBPE20	Pakket verwarmingsinstallatie met pelletketel 6-20 kW	€ 11.375,-	€ 11.375,-	9
		EnergyBox met pelletketel 8-25 kW			
HZBF60	HZBF90	Houten container	€ 10.529,-	€ 12.038,-	2
HZK2532	HZK2532	Schouwstelsel voor 25-32 kW DN 150	€ 1.070,-	€ 1.070,-	2
HZBPE25	HZBPE25	Pakket verwarmingsinstallatie met pelletketel 8-25 kW	€ 12.116,-	€ 12.116,-	9
		EnergyBox met pelletketel 10-32 kW			
HZBF60	HZBF90	Houten container	€ 10.529,-	€ 12.038,-	2
HZK2532	HZK2532	Schouwstelsel voor 25-32 kW DN 150	€ 1.070,-	€ 1.070,-	2
HZBPE32	HZBPE32	Pakket verwarmingsinstallatie met pelletketel 10-32 kW	€ 12.458,-	€ 12.458,-	9

Verdere bestelmogelijkheden:

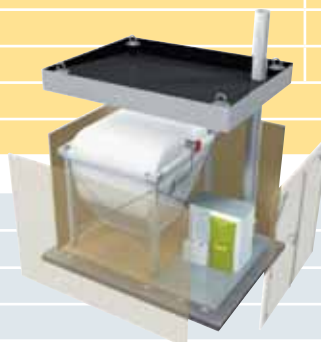
VARrechts	Uitvoeringsvariant EnergyBox rechts	zonder meerprijs	1
VARlinks	Uitvoeringsvariant EnergyBox links	zonder meerprijs	1
PEASCH	Automatische asverwijdering met uitneembare asbox	€ 720,-	1
PEBTR20	Brandschaalreiniging optioneel voor PE(K)12 - PE(K)20	€ 264,-	1
PEBTR32	Brandschaalreiniging optioneel voor PE(K)25 - PE(K)32	€ 321,-	1
S158	Pelletniveauherkenning door middel van weegcel voor FleXILO (beschrijving zie p. <?>)	€ 1.052,-	5
S160	Pelletniveauherkenning door capacatieve sensor (beschrijving zie p. <?>)	€ 144,-	5

Energiemanagement: zie uitgebreide prijslijst

Oppervlaktevormgeving: zie p. 15

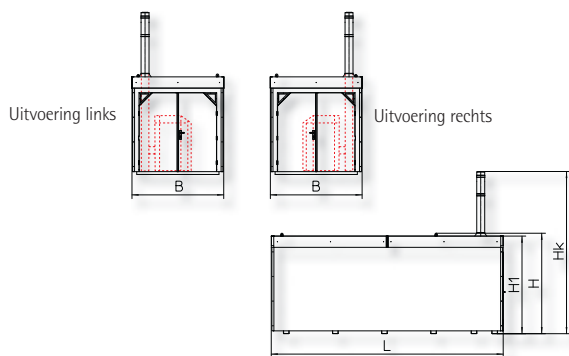
Het pakket verwarmingsinstallatie bevat: (details zie p. 12)

PE...	Pelletketel zonder automatische asverwijdering
S2822R	Textielsilo met trilplaat
S106HK	Vulsysteem (1 stuk)
ST220	Voedingsschroef



EnergyBox - Type C

8



Technische gegevens

Keteltype	kW	15	20	25	32	36	48	56
Jaarlijks verbruik*	ton	6	8	10	12,8	14,4	19,2	22,4
Aantal bijvullingen/jaar		1	1	1	2	2	2	3
Voedingssysteem	Vacuümzuigsysteem							
Opslagstelsel	Voorraadruimte met schuine bodem							
Opslagcapaciteit	ton	9						
Lengte	L	mm	6200					
Breedte	B	mm	2430					
Breedte incl. schouw	B1	mm	-					
Hoogte	H	mm	2750					
Hoogte zonder oogbouten	H1	mm	2650					
Hoogte schouw	Hk	mm	12-20 kW: 4850 mm / 25-32 kW: 5050 mm / 36 - 56 kW: 5300 mm					
Transportgewicht		kg	F60: 4200 kg / F90: 4600 kg					

* berekend voor een verbruik van 400 kg / kW voor één stookseizoen

EnergyBox Type C

Uitvoering brandweerstandsklasse

F60 F90

Uitvoering brandweerstandsklasse

F60 F90 PKL

		EnergyBox met pelletketel 5-15 kW		
HZCF60	HZCF90	Houten container	€ 13.972,-	€ 15.095,-
HZK820	HZK820	Schouwsysteem voor 10-20 kW DN150	€ 1.070,-	€ 1.070,-
HZCPES15	HZCPES15	Pakket verwarmingsinstallatie met pelletketel 5-15 kW	€ 9.627,-	€ 9.627,-
		EnergyBox met pelletketel 6-20 kW		
HZCF60	HZCF90	Houten container	€ 13.972,-	€ 15.095,-
HZK820	HZK820	Schouwsysteem voor 10-20 kW DN150	€ 1.070,-	€ 1.070,-
HZCPES20	HZCPES20	Pakket verwarmingsinstallatie met pelletketel 6-20 kW	€ 9.811,-	€ 9.811,-
		EnergyBox met pelletketel 8-25 kW		
HZCF60	HZCF90	Houten container	€ 13.972,-	€ 15.095,-
HZK2532	HZK2532	Schouwsysteem voor 25-32 kW DN 150	€ 1.070,-	€ 1.070,-
HZCPES25	HZCPES25	Pakket verwarmingsinstallatie met pelletketel 8-25 kW	€ 10.552,-	€ 10.552,-
		EnergyBox met pelletketel 10-32 kW		
HZCF60	HZCF90	Houten container	€ 13.972,-	€ 15.095,-
HZK2532	HZK2532	Schouwsysteem voor 25-32 kW DN 150	€ 1.070,-	€ 1.070,-
HZCPES32	HZCPES32	Pakket verwarmingsinstallatie met pelletketel 10-32 kW	€ 10.917,-	€ 10.917,-
		EnergyBox met pelletketel 11-36 kW		
HZCF60	HZCF90	Houten container	€ 13.972,-	€ 15.095,-
HZK3656	HZK3656	Schouwsysteem voor 36-56 kW DN 180	€ 1.280,-	€ 1.280,-
HZCPES36	HZCPES36	Pakket verwarmingsinstallatie met pelletketel 11-36 kW	€ 12.980,-	€ 12.980,-
		EnergyBox met pelletketel 15-48 kW		
HZCF60	HZCF90	Houten container	€ 13.972,-	€ 15.095,-
HZK3656	HZK3656	Schouwsysteem voor 36-56 kW DN 180	€ 1.280,-	€ 1.280,-
HZCPES48	HZCPES48	Pakket verwarmingsinstallatie met pelletketel 15-48 kW	€ 13.620,-	€ 13.620,-
		EnergyBox met pelletketel 17-56 kW		
HZCF60	HZCF90	Houten container	€ 13.972,-	€ 15.095,-
HZK3656	HZK3656	Schouwsysteem voor 36-56 kW DN 180	€ 1.280,-	€ 1.280,-
HZCPES56	HZCPES56	Pakket verwarmingsinstallatie met pelletketel 17-56 kW	€ 14.020,-	€ 14.020,-

Verdere bestelmogelijkheden:

VARrechts	Uitvoeringsvariant EnergyBox rechts	ohne Aufpreis	1
VARlinks	Uitvoeringsvariant EnergyBox links	ohne Aufpreis	1
PEASCH	Automatische asverwijdering met uitneembare asbox	€ 720,-	1
PEBTR20	Brandschaalreiniging optioneel voor PE(K)12 - PE(K)20	€ 264,-	1
PEBTR32	Brandschaalreiniging optioneel voor PE(K)25 - PE(K)32	€ 321,-	1
S160	Pelletniveauherkenning door capacitieve sensor (beschrijving zie uitgebreide prijslijst)	€ 144,-	5
S161	Weegstelsel over tussenvoorraad (beschrijving zie uitgebreide prijslijst)	€ 451,-	5



Energiemanagement: zie uitgebreide prijslijst, Oppervlaktevormgeving: zie p. 15

Het pakket verwarmingsinstallatie bevat: (details zie p. 12)

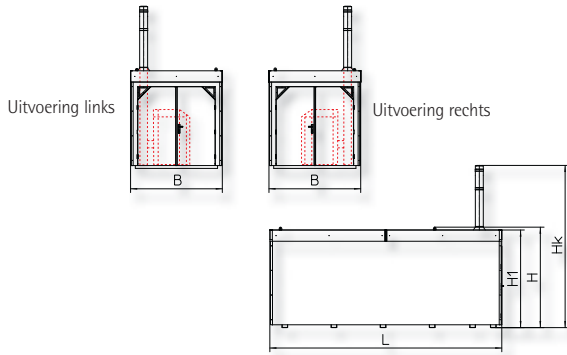
PES...	Pelletketel (PES36 - 56: automatische asverwijdering ingegrepen)
RS-390	Extractieschroef

EnergyBox – Type CS met PELLAQUA

Technische gegevens

Keteltype	kW	15	20	25	32	36	48	56
Jaarlijks verbruik*	ton	6	8	10	12,8	14,4	19,2	22,4
Aantal bijvullingen/jaar		1	1	1	2	2	2	3
Voedingssysteem	Vacuümzuigsysteem							
Opslagsysteem	Voorraadruimte met schuine bodem							
Opslagcapaciteit	ton	6						
Lengte	L	mm	6200					
Breedte	B	mm	2430					
Breedte incl. schouw	B1	mm	-					
Hoogte	H	mm	2750					
Hoogte zonder oogbouten	H1	mm	2650					
Hoogte schouw	Hk	mm	12-20 kW: 4850 mm / 25-32 kW: 5050 mm / 36 - 56 kW: 5300 mm					
Transportgewicht		kg	F60: 4575 kg / F90: 4975 kg					

* berekend voor een verbruik van 400 kg / kW voor één stookseizoen



Grondplan EnergyBox Type CS met PELLAQUA; Uitvoering rechts



Pakket EnergyBox Type CS met PELLAQUA

Uitvoering brandweerstandsklasse F60 PKL

Pakket EnergyBox met pelletketel 8-20 kW en PELLAQUA PS800SWT

Pakket bestaat uit:

- RS-290 voedingschroef
- PES20 PELLEMATIC pelletketel
- HZCF60 houten container
- PS800SWT PELLAQUA Multi-Express-buffer
- LAD68 bufferlaadpomp
- Installatie incl. materiaal (buizen, isolatie)
- Expansievat 200 l en Sicherheitsgruppe
- Schouwstelsel voor 10-20 kW DN150



OP AANVRAAG

Verdere bestelmogelijkheden:

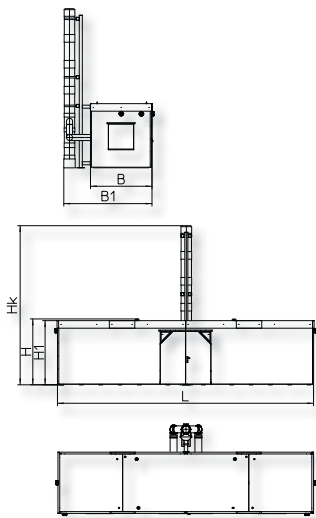
S160	Pelletniveauperkenning door capacatieve sensor (beschrijving zie uitgebreide prijslijst)	€ 144,-	5
S161	Weegstelsel over tussenvoorraad (beschrijving zie uitgebreide prijslijst)	€ 451,-	5

Energiemanagement: zie uitgebreide prijslijst

Oppervlaktevormgeving: zie p. 15

EnergyBox - Type D

10



Technische gegevens

Keteltype	kW	72	96	112
Jaarlijks verbruik*	ton	28,8	38,4	44,8
Aantal bijvullingen/jaar		2	3	3
Voedingssysteem	Vacuümzuigsysteem			
Opslagstelsel	Voorraadruimte met schuine bodem			
Opslagcapaciteit	ton	15		
Lengte	L	mm	10300	
Breedte	B	mm	2430	
Breedte incl. schouw	B1	mm	3500	
Hoogte	H	mm	2750	
Hoogte zonder oogbouten	H1	mm	2650	
Hoogte schouw	Hk	mm	6000	
Transportgewicht		kg	F60: 7000 kg / F90: 7600 kg	

* berekend voor een verbruik van 400 kg / kW voor één stookseizoen

EnergyBox Type D

Uitvoering brandweerstandsklasse

F60 F90

Uitvoering brandweerstandsklasse

F60 F90 PKL

		Pakket EnergyBox met 2 kaskaden-pelletketel 11-72 kW			
HZDF60	HZDF90	Houten container Voorraadruimte met schuine bodem en bijvuleenheid	€ 24.703,-	€ 26.338,-	2
HZK72112	HZK72112	Schouwsysteem voor 72-112 kW DN 250	€ 4.514,-	€ 4.514,-	2
HZDPETS1172	HZDPETS1172	Pakket verwarmingsinstallatie met pelletketel 11-72 kW	€ 23.787,-	€ 23.787,-	9
		Pakket EnergyBox met 2 kaskaden-pelletketel 15-96 kW			
HZDF60	HZDF90	Houten container Voorraadruimte met schuine bodem en bijvuleenheid	€ 24.703,-	€ 26.338,-	2
HZK72112	HZK72112	Schouwsysteem voor 72-112 kW DN 250	€ 4.514,-	€ 4.514,-	2
HZDPETS1596	HZDPETS1596	Pakket verwarmingsinstallatie met pelletketel 15-96 kW	€ 24.964,-	€ 24.964,-	9
		Pakket EnergyBox met 2 kaskaden-pelletketel 17-112 kW			
HZDF60	HZDF90	Houten container Voorraadruimte met schuine bodem en bijvuleenheid	€ 24.703,-	€ 26.338,-	2
HZK72112	HZK72112	Schouwsysteem voor 72-112 kW DN 250	€ 4.514,-	€ 4.514,-	2
HZDPETS72112	HZDPETS72112	Pakket verwarmingsinstallatie met pelletketel 17-112 kW	€ 25.700,-	€ 25.700,-	9

Verdere bestelmogelijkheden:

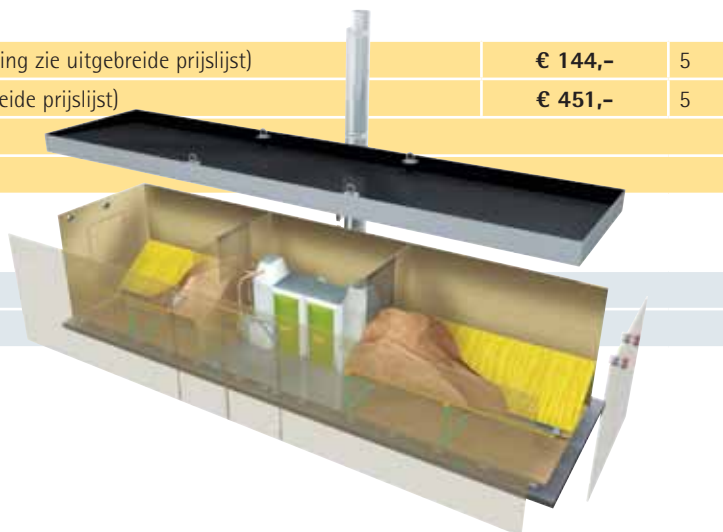
S160	Pelletniveauperkenning door capacatieve sensor (beschrijving zie uitgebreide prijslijst)	€ 144,-	5
S161	Weegstelsel via tussenvoorraad (beschrijving zie uitgebreide prijslijst)	€ 451,-	5

Energiemanagement: zie uitgebreide prijslijst

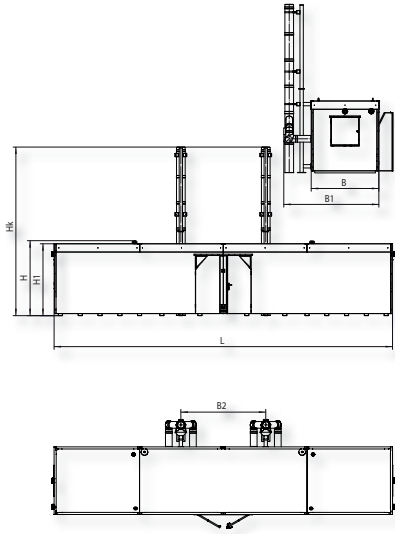
Oppervlaktevormgeving: zie p. 15

Het pakket verwarmingsinstallatie bevat: (details zie p. 12)

PETS...	2 pelletketels (autom. asverwijdering is inbegrepen)
RS-290	2 extractieschroeven



EnergyBox - Type E



Technische gegevens

Keteltype	kW	144	224
Jaarlijks verbruik*	ton	57,6	89,6
Aantal bijvullingen/jaar		4	6
Voedingssysteem	Vacuümzuigsysteem		
Opslagstelsel	Voorraadruimte met schuine bodem		
Opslagcapaciteit	ton	14	
Lengte	L	mm	12300
Breedte	B	mm	2430
Breedte incl. schouw	B1/B2	mm	3410/3040
Hoogte	H	mm	2750
Hoogte zonder oogbouten	H1	mm	2650
Hoogte schouw	Hk	mm	6000
Transportgewicht	kg	F60: 9200 kg / F90: 9800 kg	

* berekend voor een verbruik van 400 kg / kW voor één stookseizoen

EnergyBox Type E

Uitvoering brandweerstandsklasse

F60 F90

Uitvoering brandweerstandsklasse

F60 F90 PKL

		Pakket EnergyBox met 4 kaskaden-pelletketel 17-224 kW			
HZEF60	HZEF90	Houten container Voorraadruimte met schuine bodem en bijvulleenheid	€ 30.697,-	€ 32.592,-	2
HZK17224	HZK17224	Schouwsysteem voor 17-224 kW DN 250	€ 9.028,-	€ 9.028,-	2
HZEPETS34224	HZEPETS34224	Pakket verwarmingsinstallatie met pelletketel 17-224 kW	€ 51.400,-	€ 51.400,-	9

Verdere bestelmogelijkheden:

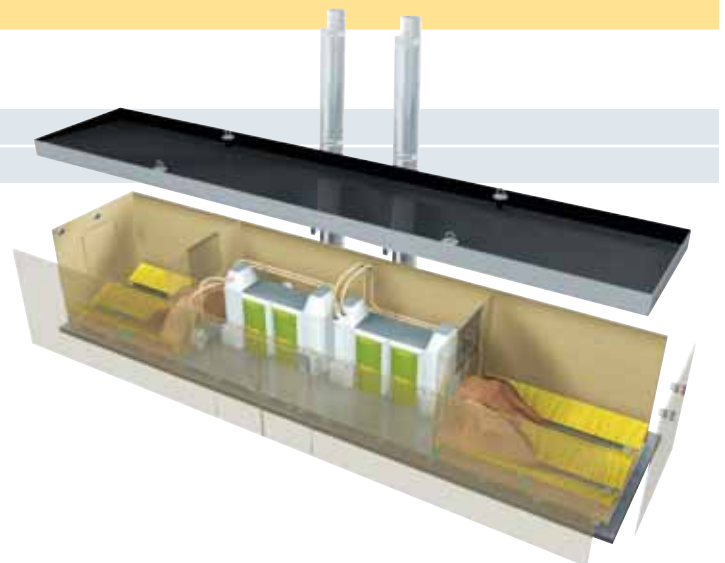
S160	Pelletniveauperkenning door capacatieve sensor (beschrijving zie uitgebreide prijslijst)	€ 144,-	5
S161	Weegsysteem via tussenvoorraad (beschrijving zie uitgebreide prijslijst)	€ 451,-	5

Energiemanagement: zie uitgebreide prijslijst

Oppervlaktevormgeving: zie p. 15

Het pakket verwarmingsinstallatie bevat: (details zie p. 12)

PETS...	4 pelletketels (autom. asverwijdering is inbegrepen)
RS-290	4 extractieschroeven



Leverinhoud

EnergyBox Type A + B

- Brandweerstandsklasse F60 of F90
- Reeds geïnstalleerd verwarmingspakket in linker- of rechteruitvoering
- Silo en ketel zijn vast gemonteerd en onder de schroef functioneringsklaar verbonden
- Schouw wordt voorgemonteerd, moet ter plaatse afgebouwd worden
- De regenafloop wordt binnen in de EnergyBox van het plafond tot de bodem uitgevoerd en moet ter plaatse in het kanaal geleid worden. De doorvoer voor de verbindingleidingen moet op de werf na de installatie tegen vorst beschermd worden.
- Elektro-installatie (licht, stopcontact voor ketel) is klaar uitgevoerd
- De buitenkant van de EnergyBox is bekleed met larix beplanking, natuur onbehandeld. Optioneel zijn verschillende oppervlaktevormgevingen mogelijk.
- Bodem is bekleed met aluminium traanplaat

EnergyBox Type C

- Brandweerstandsklasse F60 of F90
- Reeds geïnstalleerd verwarmingspakket in linker- of rechteruitvoering; de stookruimte bevindt zich in het voorste deel van de EnergyBox, achteraan bevindt zich de voorraadruimte, die van buiten via een inspectiedeur toegankelijk is.
- Schuine bodem incl. extractiesysteem, zuigstuk en de verwarmingsketel zijn vast gemonteerd en via een flexibele slang gebruiksklaar verbonden; De vulkoppelingen zijn buiten aan de houten container gemonteerd.
- Schouw wordt voorgemonteerd, moet ter plaatse afgebouwd worden
- De regenafloop wordt binnen in de EnergyBox van het plafond tot de bodem uitgevoerd en moet ter plaatse in het kanaal geleid worden; De doorvoer voor de verbindingleidingen moet op de werf na de installatie tegen vorst beschermd worden.
- Elektro-installatie (licht, stopcontact voor ketel) is klaar uitgevoerd
- De buitenkant van de EnergyBox is bekleed met larix beplanking, natuur onbehandeld. Optioneel zijn verschillende oppervlaktevormgevingen mogelijk.
- Bodem is bekleed met aluminium traanplaat

EnergyBox Type CS met PELLAQUA

- Leverinhoud zoals EnergyBox Type C
- Vorinstallation der Heizungsleitung tussen pelletketel en PELLAQUA incl. aansluiting van het expansievat sowie Installation der Sicherheitsgruppe mit Überströmleitung

EnergyBox Type D + E

- Brandweerstandsklasse F60 oder F90
- Reeds geïnstalleerd verwarmingspakket in linker- of rechteruitvoering; de stookruimte bevindt zich in het voorste deel van de EnergyBox, links en rechts daarvan bevindt zich de voorraadruimte, die van buiten via een inspectiedeur toegankelijk is voor service.
- De pelletketels zijn via verzamelleidingen (1x voorloop, 1x terugloop) verbonden, klaar voor gebruik; Schuine bodem incl. extractiesysteem, zuigstuk en de verwarmingsketel zijn vast gemonteerd en via een flexibele slang gebruiksklaar verbonden; De vulkoppelingen zijn buiten aan de houten container gemonteerd.
- Schouw moet ter plaatse afgebouwd worden
- De regenafloop wordt binnen in de EnergyBox van het plafond tot de bodem uitgevoerd en moet ter plaatse in het kanaal geleid worden; De doorvoer voor de verbindingleidingen moet op de werf na de installatie tegen vorst beschermd worden.
- Elektro-installatie (licht, stopcontact voor ketel) is klaar uitgevoerd
- De buitenkant van de EnergyBox is bekleed met larix beplanking, natuur onbehandeld. Optioneel zijn verschillende oppervlaktevormgevingen mogelijk.
- Bodem is bekleed met aluminium traanplaat

Volgende aansluitingen zijn in de aansluitschacht bij de voorbereidingen voorzien:

	Type A 8-20 kW	Type B 15-20 kW	Type B 25-32 kW	Type C 15-20 kW	Type C 25-32 kW	Type C 36-56 kW	Type D 72-112 kW	Type E 144-224 kW
Voorloop verwarmingssysteem G 1"	●	●		●				
Voorloop verwarmingssysteem G 5/4"			●		●			
Voorloop verwarmingssysteem G 2"						●	●	
Voorloop verwarmingssysteem: voorlasflens DIN2631 PN6 - NW80								●
Retour verwarmingssysteem G 1"	●	●		●				
Retour verwarmingssysteem G 5/4"			●		●			
Retour verwarmingssysteem G 2"						●	●	
Retour verwarmingssysteem: voorlasflens DIN2631 PN6 - NW80								●
Afvoerbuis (PVC) DN 75	●	●	●	●	●	●	●	●
Elektr. voedings- en stuurleidingen volgens techn. gegevensblad EnergyBox	●	●	●	●	●	●	●	●

Uitvoeringsvarianten

Linkse uitvoering: Hier bevinden zowel de ketel als de schouw zich aan de linkerkzijde. De schacht die ter plaatse moet uitgevoerd worden voor de doorvoer van de aansluitleidingen, bevindt zich eveneens aan de linkerkzijde (gezien vanuit de kant van de deur).

Rechtse uitvoering: Hier bevinden zowel de ketel als de schouw zich aan de rechterzijde. De schacht die ter plaatse moet uitgevoerd worden voor de doorvoer van de aansluitleidingen, bevindt zich eveneens aan de rechterzijde (gezien vanuit de kant van de deur).

Transport

Het resp. op- en afladen van de EnergyBox gebeurt door middel van een aanslagketting met 4 koorden die uitgerust zijn met inkortingsklauwen en veiligheidshaken met een minimum lengte van 5m per koord. Hiervoor zijn op het dak van de EnergyBox oogbouten aangebracht.

Transport:

- door vrachtwagen met gesloten opbouw
- rekening houden met transportafmetingen
- het lossen gebeurt ter plaatse door de kraanwagen.

OPMERKING: Voor het afladen is voldoende plaats nodig: een vrachtwagen en de EnergyBox moeten achter elkaar kunnen staan.

Aanbevolen hijsgereedschap:

- Aanslagketting
- met 4 koorden
- met inkortingsklauwen en veiligheidshaken
- lengte min. 5m / koord



Vorbereidingen ter plaatse

De fundamenteën, de regenwaterafleiding evenals de verwarmingsaansluiting (voorloop en terugloop) en de stroomvoorzieningen en stuurleidingen moeten ter plaatse aanwezig zijn. Verdere informatie daarover vindt u in de technische fiche.

Algemene informatie

Om voldoende ventilatie te garanderen moet de luchtspleet tussen het fundament en de bodem van de houten container, als gebouw en houten containerwand niet verbouwd en niet afgedicht zijn.

De EnergyBox wordt standaard bekleed met larix beplanking, natuur onbehandeld. Verschillende oppervlaktevormgevingen zijn mogelijk op aanvraag (zie p. 15).

Elektro-installatie:

Alle informatie over elektroinstallatie vindt u in de technische gegevensfiche over de EnergyBox.

Huisaansluitkasten aan de buitenzijde van de houten container zijn bij EnergyBox Type C, D en E vast gemonteerd.

Hydraulische aansluitingen:

Types A – C: De ketel wordt aansluitklaar in de ÖkoFEN EnergyBox aangeleverd. De dimensionering van de leidingen van de EnergyBox tot aan de woning moet door de verwarmingsspecialist of de installateur gebeuren.

Type D + E: De EnergyBox is vanbinnen hydraulische voorgemonteerd, incl. bufferlaadpomp. Voor- en terugloop van één ketel worden in de EnergyBox aan 2 leidingen samen aangesloten (Type D 2" leidingen, Type E 3" leidingen). Deze verzamelleidingen moeten op de werf met de afstandsleiding verbonden worden, 2" leidingen voor type D en met voorgelaste flens voor type E. Verder zal er aan deze overgang per leiding (VL + TL) een afsluitkraan en een axiale compensator geplaatst worden, om de installatie mechanisch te ontkoppelen.

De dimensionering van de leidingen van de EnergyBox tot aan de woning moet door de verwarmingsspecialist of de installateur gebeuren.

Hydraulische schema's en fundamentplannen:

Hydraulische schema's en fundamentplannen vindt u op www.okofen.be bij ÖkoFEN Downloads.

U kunt ze ook aanvragen bij ÖkoFEN Belgium.

Schouw:

Met de nieuwe ontwikkelde dubbelwandige inox-rookgaskanalen DW-Alkon (Toelatingen: ÜA teken Nr.: Z -13.1.2.04.2983, CE0432-BPR-1199 38/2004) stellen wij u een toekomstgerichte schouw voor de EnergyBox ter beschikking. DW Alkon garandeert dat deze schouw vochtbestendig is dankzij de speciale ontwikkelingen van de binnen- en buitenkant. Het rookgaskanaal bestaat uit een vrij uitbreidbare binnenkant met 30mm voegloze isolatie en een dragende buitenkant uit inox. Door de nieuwe verbindingstechniek kan verder met klembanden gewerkt worden. Voor de montage worden de bouwelementen eenvoudig in elkaar gestoken en manueel dichtgemaakt.

OPGELET: Bij de muurdoorvoer en bij de afstand tot brandbare bouwdeelen (dakbalken - buitenwand met houten bekleding) dient men steeds rekening te houden met de geldende brandweerstandvoorschriften.

EnergyBox Oppervlaktevormgeving

De ÖkoFEN EnergyBox wordt standaard met een larix beplaking, natuur onbehandeld geleverd.

Vorbereitung voor gevelvormgeving gelijk aan die van de werf: op aanvraag!

Iedere andere vormgeving van de EnergyBox is mogelijk op aanvraag, bvb.:

- verschillende houten bekistingen
- gevelbepleistering
- gevelplaten



Planning en prijs van andere vormgevingen op aanvraag!

Technische informatie

16

Schouwverlengingen

Type A en B

Schouw DW-Alkon DN150/210

Volgende onderdelen zijn nodig bij de verlenging van de schouw van EnergyBox Type A en B:

	Art.Nr.	Beschrijving	Prijs excl. BTW	PKL
	24200	Buiselement A6 DN150/210 - NL940, Brandweerstandsklasse 1 ø binnen: 150 mm ø buiten: 210 mm Lengte: 1000 mm	€ 116,-	2
	24203	Klemband buiten statisch A22b DN150/210, Brandweerstandsklasse 1 ø binnen: 150 mm ø buiten: 210 mm Lengte: 290 mm	€ 15,-	2

Type C

Schouw DW-Alkon DN150/210 (15 - 32 kW)

Schouw DW-Alkon DN180/240 (36 - 56 kW)

Volgende onderdelen zijn nodig bij de verlenging van de schouw van EnergyBox Type C:

	Art.Nr.	Beschrijving	Prijs excl. BTW	PKL
	24200	Buiselement A6 DN150/210 - NL940, Brandweerstandsklasse 1 ø binnen: 150 mm, ø buiten: 210 mm, Lengte: 1000 mm	€ 116,-	2
	24239	Buiselement A6 DN180/240 - NL940, Brandweerstandsklasse 1 ø binnen: 180 mm, ø buiten: 240 mm, Lengte: 1000 mm	€ 128,-	2
	24203	Klemband buiten statisch A22b DN150/210, Brandweerstandsklasse 1 ø binnen: 150 mm, ø buiten: 210 mm, Lengte: 290 mm	€ 15,-	2
	24248	Klemband buiten statisch A22b DN180/240, Brandweerstandsklasse 1 ø binnen: 180 mm, ø buiten: 240 mm, Lengte: 290 mm	€ 16,-	2

OPMERKING: Bij de verlenging van de schouw is een wandbevestiging voor extra ondersteuning nodig.

Bij verlenging om 3 elementen dient men een wandbevestiging van 2 wandhouders of 1 wandhouder en 3 statische klembanden te gebruiken.

Alle andere schouwverlengingen of uitvoeringen worden op aanvraag uitgevoerd.




Schouwverlengingen

Type D en E

Schouw DW-Alkon DN250/310

De schouw kan met 3 elementen (L = 940 mm) zonder gebruik van een extra ondersteuning verlengd worden. Men dient echter een „statische klemband buiten“ in te bouwen. Alle andere schouwverlengingen of uitvoeringen worden op aanvraag uitgevoerd.

Volgende onderdelen zijn nodig bij de verlenging van de schouw van EnergyBox Type D + E:

	Art.Nr.	Beschrijving	Prijs excl. BTW	PKL
	24270	Buiselement A6 DN250/310 - NL940, Brandweerstandsklasse 1 ø binnen: 250 mm ø buiten: 310 mm Lengte: 1000 mm	€ 205,-	2
	24271	Buiselement A6 DN250/310 - NL440, Brandweerstandsklasse 1 ø binnen: 250 mm ø buiten: 310 mm Lengte: 500 mm	€ 110,-	2
	24272	Klemband buiten statisch A22b DN250/310, Brandweerstandsklasse 1 ø binnen: 250 mm ø buiten: 310 mm Lengte: 290 mm	€ 22,-	2

OPMERKING: De schouw Type E bestaat uit twee enkele schouwen. Daarom moet er bij verlenging van 1 m 2 stukken besteld worden.

Elementen voor wandbevestiging

	Art.Nr.	Beschrijving	Prijs excl. BTW	PKL
	24201	Wandbevestiging statisch, wandafstand 60 mm voor schouw DN 150/210	€ 38,-	2
	24245	Wandbevestiging statisch, wandafstand 60 mm voor schouw DN 180/240	€ 41,-	2
	24274	Wandbevestiging statisch, wandafstand 60 mm voor schouw DN 250/310	€ 46,-	2
	24114	Verlenging voor wandbevestiging bij 400 mm wandafstand, geschikt voor alle wandbevestigingen	€ 74,-	2

OPMERKING: Speciale schouwuitvoeringen op aanvraag!

Distributeurs per regio:

WEST-VLAANDEREN, OOST-VLAANDEREN, VLAAMS-BRABANT:

Stroomop bvba
Ludwig Van Wonterghem
Harelbeeksestraat 36
8520 Kuurne
Tel. 056 / 72 36 30
Fax 056 / 72 36 31
E-mail: info@stroomop.be
Internet: www.stroomop.be

ANTWERPEN, LIMBURG, WAALS-BRABANT, LUIK, NAMEN, LUXEMBURG :

ÖkoFEN Belgium bvba
Harelbeeksestraat 36
8520 Kuurne
Tel. 056 / 72 36 30
Fax 056 / 72 36 31
E-mail: info@okofen.be
Internet: www.okofen.be

HENEGOUWEN:

L'habitat écologique
David Snappe
Chaussée de Douai 90
7500 Doornik
Tel. 069 / 35 25 22
GSM 0473 / 89 26 73
Fax 069 / 35 41 22
E-mail: info@habitat-ecologique.be
Internet: www.habitat-ecologique.be

NEDERLAND:

BIO Verwarming
Roel Beuker
Pauwoogweide 1
NL - 3437 VV Nieuwegein
Tel. +31 (0) 30 / 603 43 27
GSM +31 (0) 6 / 48 25 20 33
E-mail: info@bio-verwarming.nl
Internet: www.bio-verwarming.nl

**ÖkoFEN partners
in uw buurt**

1. Elke verkoop en elke offerte gebeurt aan de hierna vermelde voorwaarden. Deze voorwaarden zijn geacht gekend en aanvaard te zijn door de koper ook indien tegenstrijdig met zijn algemene of bijzondere aankoopvoorwaarden.
2. Onze offertes zijn vrijblijvend.
3. Bestellingen zijn slechts definitief aangenomen na een schriftelijke bevestiging van de aanvaarding, ondertekend door een gevolmachtigde.
4. Onze leveringstermijnen zijn nooit bindend. Ze worden versterkt als aanduiding. Tenzij uitdrukkelijk anders bedongen wijzen we elke schade of schadevergoeding die uit het niet naleven ervan kan ontstaan, af. Elk geval van overmacht zoals burger- of buitenlandse oorlogen, stakingen, lock-out, onlusten, epidemieën, transportonderbrekingen, schaarste van goederen of materiaal, defecten aan werktuigen of machines, gebrek aan drijfkracht, kortom elke oorzaak die gehele of gedeeltelijke werkloosheid van leveranciers teweegbrengt, zonder zich daarom te beperken tot de hierboven vermelde gevallen, geven ons het recht de uitvoering van een contract geheel of gedeeltelijk op te schorten of te annuleren.
5. De aanvaarding van onze koopwaren gebeurt rechtens bij vertrek uit onze magazijnen of de magazijnen van onze leveranciers. Elk goed dat defect of niet conform is aan de bestelling zal vervangen worden. Onze verantwoordelijkheid beperkt zich uitsluitend tot eenvoudige omruiling, zonder andere vergoeding van welke aard ook. We aanvaarden geen enkele klacht voor koopwaren die reeds een bewerking ondergaan hebben. Alle klachten over leveringen dienen per aangetekend schrijven binnen de 5 dagen na ontvangst van de goederen te worden ingediend, zoniet zijn ze niet ontvankelijk.
6. Zelfs indien franco verkocht of geleverd, gebeurt de verzending van de goederen op risico van de bestemming. In geen geval zijn we verantwoordelijk voor schade of tekorten bij aankomst vastgesteld. Alvorens de vervoerder te ontlasten dient de bestemming elk gebrek te laten vaststellen.
7. De klant aanvaardt de levering van de goederen op camion voor de werf of voor de woonplaats. Het lossen is op risico van de klant. Tenzij anders vermeld, geschieden alle leveringen "af magazijn".
8. We behouden ons het recht voor de goederen te factureren volgens de gedane leveringen, zelfs indien deze gedeeltelijk zijn.
9. Tenzij anders en schriftelijk overeengekomen zijn onze facturen betaalbaar op 30 dagen netto, op de rekening zoals aangegeven op de factuur. De geleverde goederen blijven de volledige eigendom van ÖkoFEN Belgium bvba tot volledige betaling.
10. Zo de factuur niet betaald is op de vervaldag, zijn alle nog verschuldigde bedragen onmiddellijk invorderbaar, welk gemak ook van betaling voorafgaandelijk werd toegestaan. Bij niet betaalde schuldvorderingen kunnen we een contante betaling eisen voor de verzending van elke nieuwe levering welke condities ook voorafgaand werden bedongen.
11. In geval van niet-betaling van een gedeeltelijke levering hebben we het recht het saldo van de bestelling te annuleren.
12. Bij elke vertraging van betaling wordt automatisch en zonder maning de wettelijke verwijlntrest aangerekend en dit vanaf de vervaldag met een minimum bedrag van 50 € en dit als schadevergoeding.
13. In geval van betwistingen zijn alleen de rechtbanken en Vrederegerechten van Kortrijk bevoegd.
14. Tenzij schriftelijk door ons toegestaan, kan de klant geen bestelling annuleren.

Dienstverlening

Montage- en ingebruikname

Zowel voor de montage als de ingebruikname dient u met uw ÖkoFEN-vakman af te spreken.

Levering van volgende producten: pelletverwarmingstechniek, zonne- en buffertechniek

Voor bestellingen onder € 75,- moeten wij bijkomend bij de transportkosten een administratiekost van € 7,50 aanrekenen. Leveringen vanaf een netto-waarde van € 2.500,- zijn portvrij en worden op de werf geleverd, doch worden niet binnengezet. Voor al onze leveringen en prestaties gelden onze algemene leverings- en verkoopvoorwaarden.

Levering van de ÖkoFEN EnergyBox

Leveringen vinden plaats na afspraak met de ÖkoFEN-vakman. Transportkosten en -voorwaarden op aanvraag. Verdere informatie over transport zie pagina 13. Voor al onze leveringen en prestaties gelden onze algemene leverings- en verkoopvoorwaarden.

Onderhoudsinformatie

Service- en onderhoudsovereenkomsten worden individueel aan onze klanten aangeboden. Verdere informatie vindt u bij uw ÖkoFEN-vakman (contactgegevens zie p. 18).

Service

Wij staan tot uw dienst!



**Betrouwbare klantendienst
met de best geschoolde
servicetechniekers.**



Meer info op: www.okofen.be

- Premies
- Nieuwigheden
- Contact
- Opleidingen

Uw partner:



ÖkoFEN
**PELLETVERWARMING
CHAUFFAGE A PELLETS**

Importeur België en Nederland:
ÖkoFEN Belgium bvba
Harelbeeksestraat 36, B-8520 Kuurne
Tel. 0032 (0) 56 / 72 36 30
Fax 0032 (0) 56 / 72 36 31
e-mail: info@okofen.be
website: www.okofen.be